

**BUDOWA ZIAZDU PUBLICZNEGO Z DRÓGI WOJEWÓDZKIEJ
NR 483 ŁASK - CZĘŚTODROWA NA DZIAŁKĘ NR 813/2
REMONT OGRODZENIA, BUDOWA DOZIAZDU DO BUDYNKU
STRAŻY POŻARNEJ**

Rys. nr 1

PROJEKT ZAGOSPODAROWANIA

Skala 1:500

Projektant: mgr inż. Kazimierz Mamos
Upr. nr GP. IV/7342/40/94

Data

Sprawdzający: mgr inż. Karol Wielechowski
Upr. nr GP. IV/7342/181/93

opracowania:
04.2010

<p>Projektant: mgr inż. Kazimierz Mamos Upr. nr GP. IV/7342/40/94</p>		<p>Data</p>
<p>Sprawdzający: mgr inż. Karol Wielechowski Upr. nr GP. IV/7342/181/93</p>		<p>opracowania: 04.2010</p>

**Brama przesuwna szer. 5,0 mb,
wys. 2,0 mb
Furtka szer. 1,2 mb**

**Ogrodzenie z panelu
ocynkowanego,
powłakanego poliestrem
dl. 52,50 mb, wys. 2,0 mb,
pale szer. 2,0 mb**

**Brama przesuwna szer. 5,0 mb, S.T.A.
wys. 2,0 mb
Furtka szer. 1,2 mb**

**Mapa sytuacyjno-wysokościowa
z geodezyjną inwentaryzacją urządzeń podziemnych
skala 1:500**

**A 5534831,52 4500704,23
B 5534832,02 4500707,55**

**Układ "1965"
Poziom Krosztadt
Mapa służy do celów projektowych
aktualna na dzień 05.05.2009 r.
Granice wg ewidencji gruntów
Wykonano na podstawie arkusza 132.323.032
KRS 1895-8109
Geodeta Uprawniony
mgr inż. Czesław Ruszyński
Upr. nr 1348/00**

**STAROSTA POWIATU W PAJĘCZNIEM
Powiatowy Ośrodek Dokumentacji
Geodezyjnej i Kartograficznej**
W obszarze oznaczonym linią...
Dokumentacja z pomiaru uzupełniającego...
Zamówienie nr 483/5-01/2009
01 CZE 2009

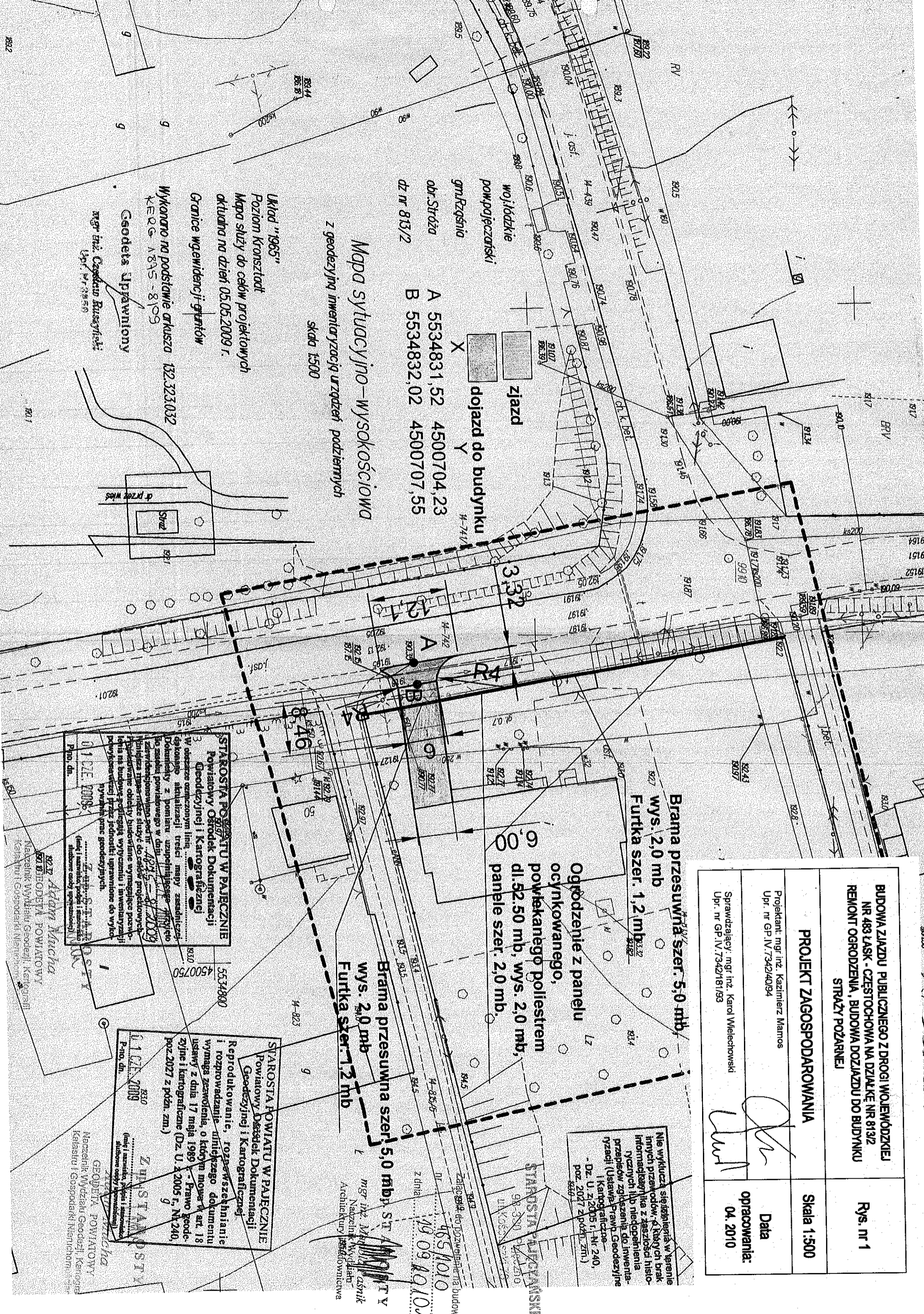
**STAROSTA POWIATU W PAJĘCZNIEM
Powiatowy Ośrodek Dokumentacji
Geodezyjnej i Kartograficznej**
Reprodukowanie, rozszerzanie
i rozprowadzanie niniejszego dokumentu
wymaga zezwolenia, o którym mowa w art. 18
ustawy z dnia 17 maja 1989 r. - Prawo geode-
zyjne i kartograficzne (Dz. U. z 2005 r., Nr 240,
poz. 2027 z późn. zm.)
01 CZE 2009
P-no, dn.

Nie wyklucza się odpowiedzialności w zakresie innych przedmiotów, o których brak informacji wynika z dostępności historycznych lub niedopełnienia przepisów zgłoszenia do inwentaryzacji (Usługa: Prawo Geodezyjne i Kartograficzne - Dz. U. z 2005 r., Nr 240, poz. 2027 z późn. zm.)
04.2010

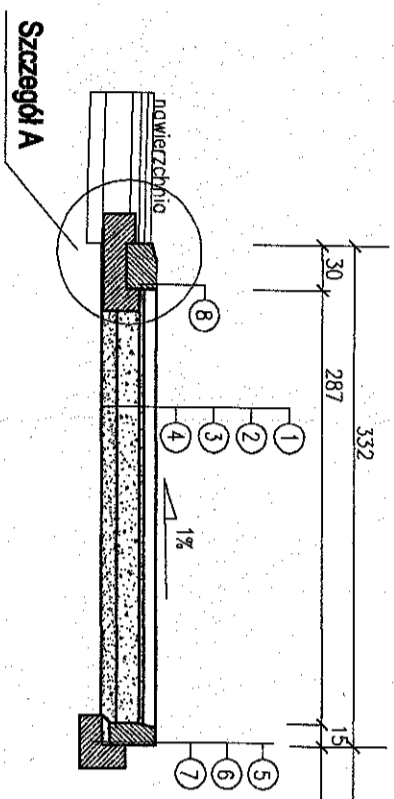
Zagospodarzenie do pozwolenia na budowę
Dz. U. z 2005 r., Nr 240, poz. 2027 z późn. zm.
04.2010

mgr inż. Kazimierz Mamos
Nadzorca Wydziału
Architektury

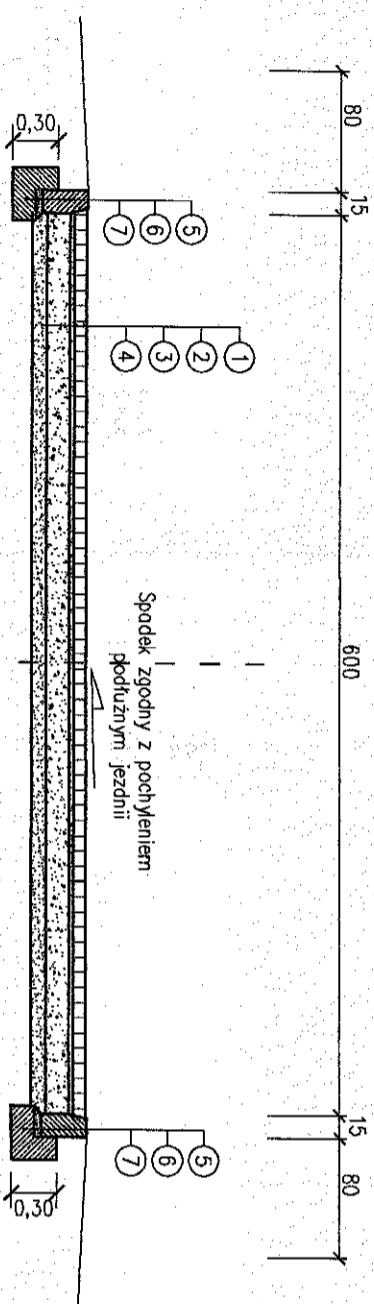
**GEODETA POWIATOWY
Mieczysław Wydział Geodezji, Kartografii
Katastru i Gospodarki Nieruchomościami**



Przekrój B-B

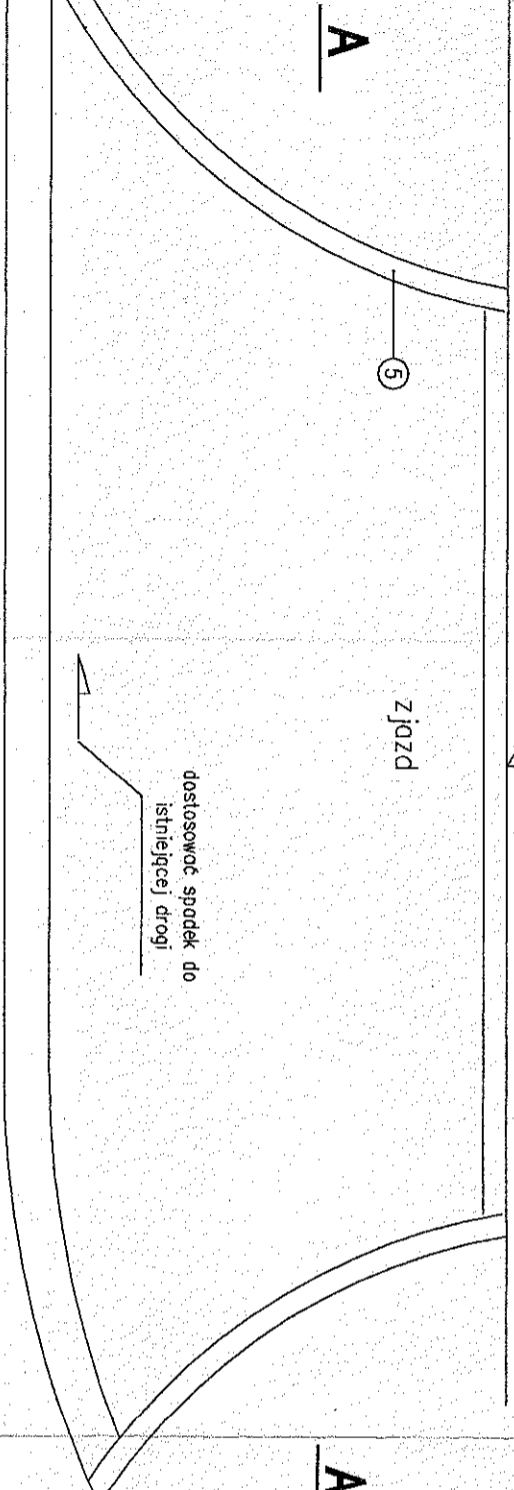
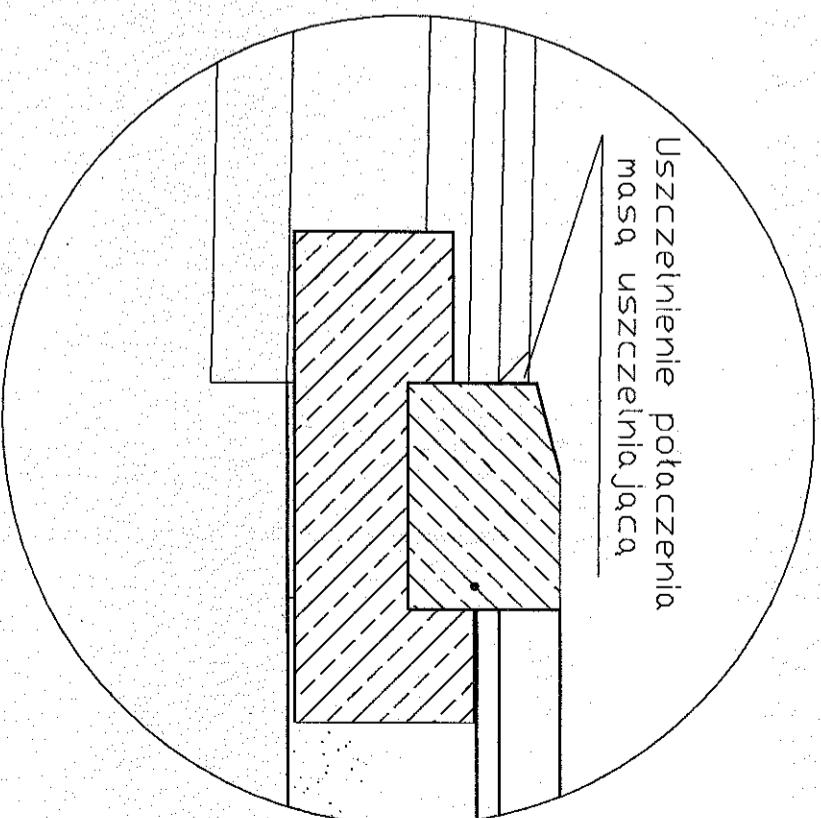


Przekrój A-A



- STAROSTWO POWIATOWE
w PAJĘCZNIU**
- ① - Kostka betonowa gr. 8cm
 - ② - Podsyпка cementowo-piaskowa 1:10 gr. 3cm
 - ③ - Podbudowa z kruszywa łamanego gr. 15cm
 - ④ - Piasek średnioziarnisty gr. 10cm
 - ⑤ - Krawężnik betonowy na ławie z oporem 15x30cm
 - ⑥ - Podsyпка cementowo piaskowa 1:4 o gr. 5cm
 - ⑦ - Ława betonowa klasy B 15
 - ⑧ - Krawężnik betonowy 20x30cm

Szczegół A



BUDOWA ZJAZDU PUBLICZNEGO Z DROGI WOJEWÓDZKIEJ NR 483 ŁASK - CZĘSTOCHOWA NA DZIAŁKĘ NR 813/2	
PRZEMIANKA KONSTRUKCYJNO-NORMALNY ZJAZDU	Rys. nr 2
Skala 1:50	Data

Projektant: mgr inż. Kazimierz Marnos
Upr. nr GP.IV.7342/40/94

Sprawdzający: mgr inż. Karol Wielechowski
Upr. nr GP.IV.7342/181/93

opracowania:
04. 2010